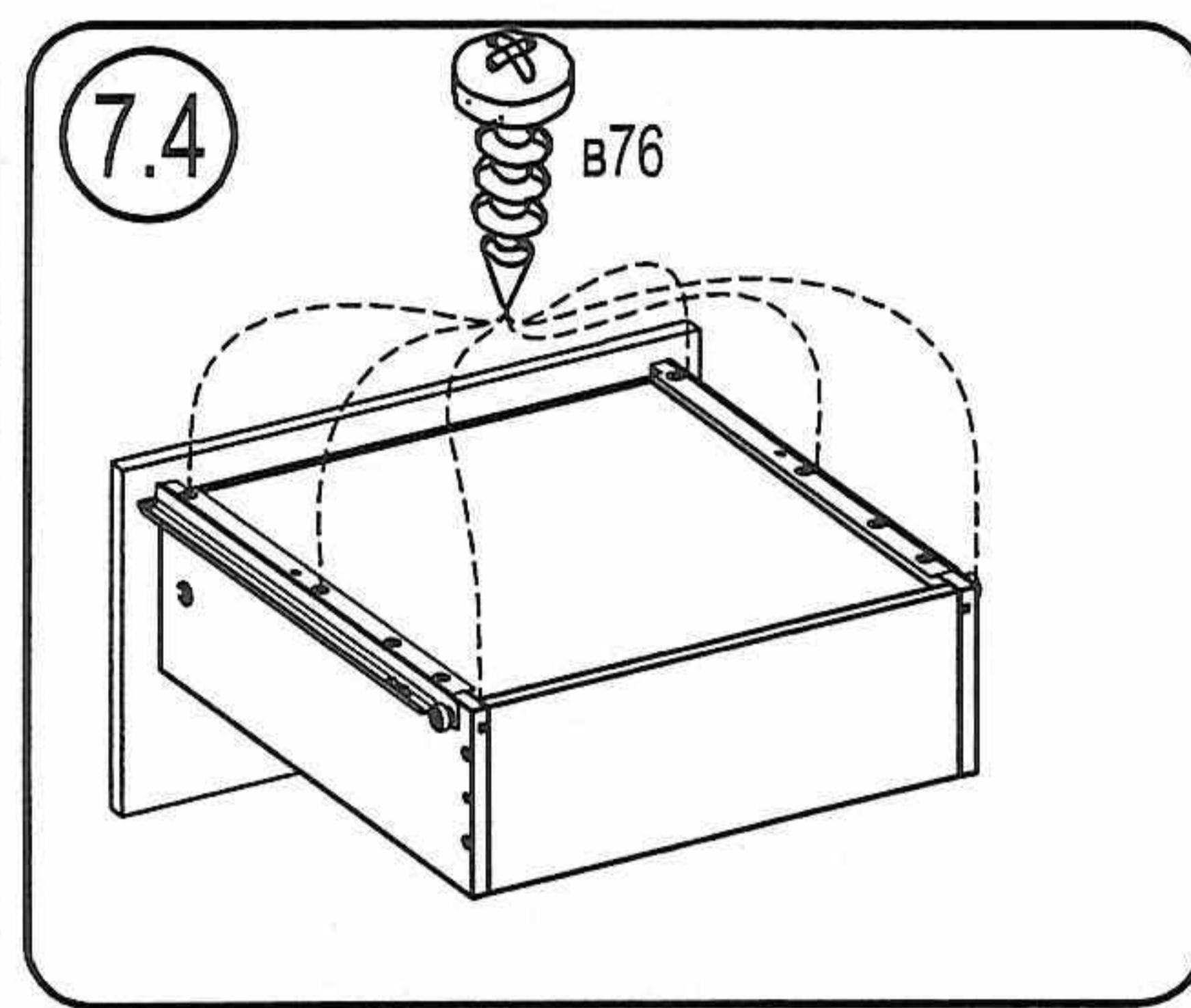
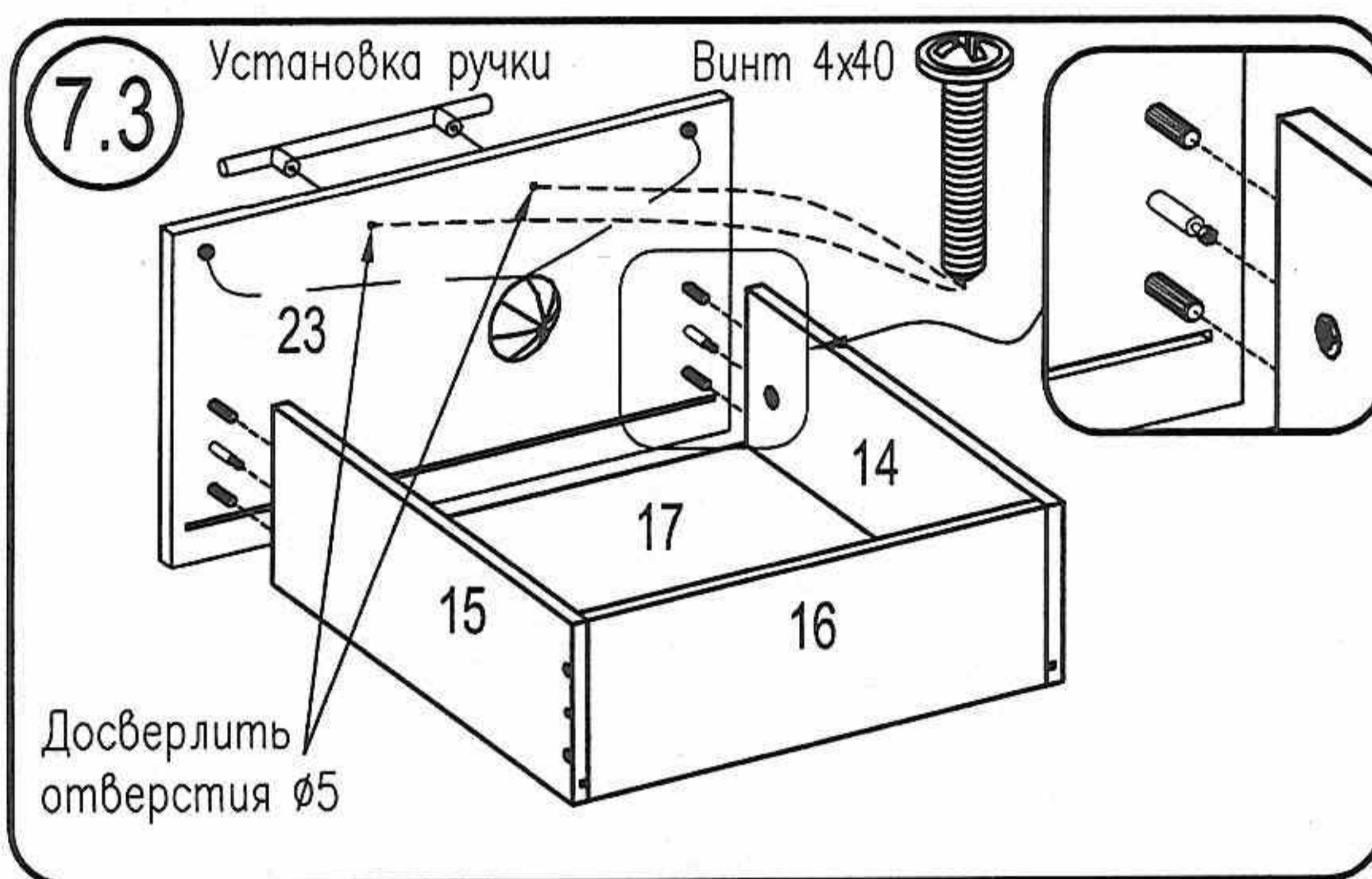
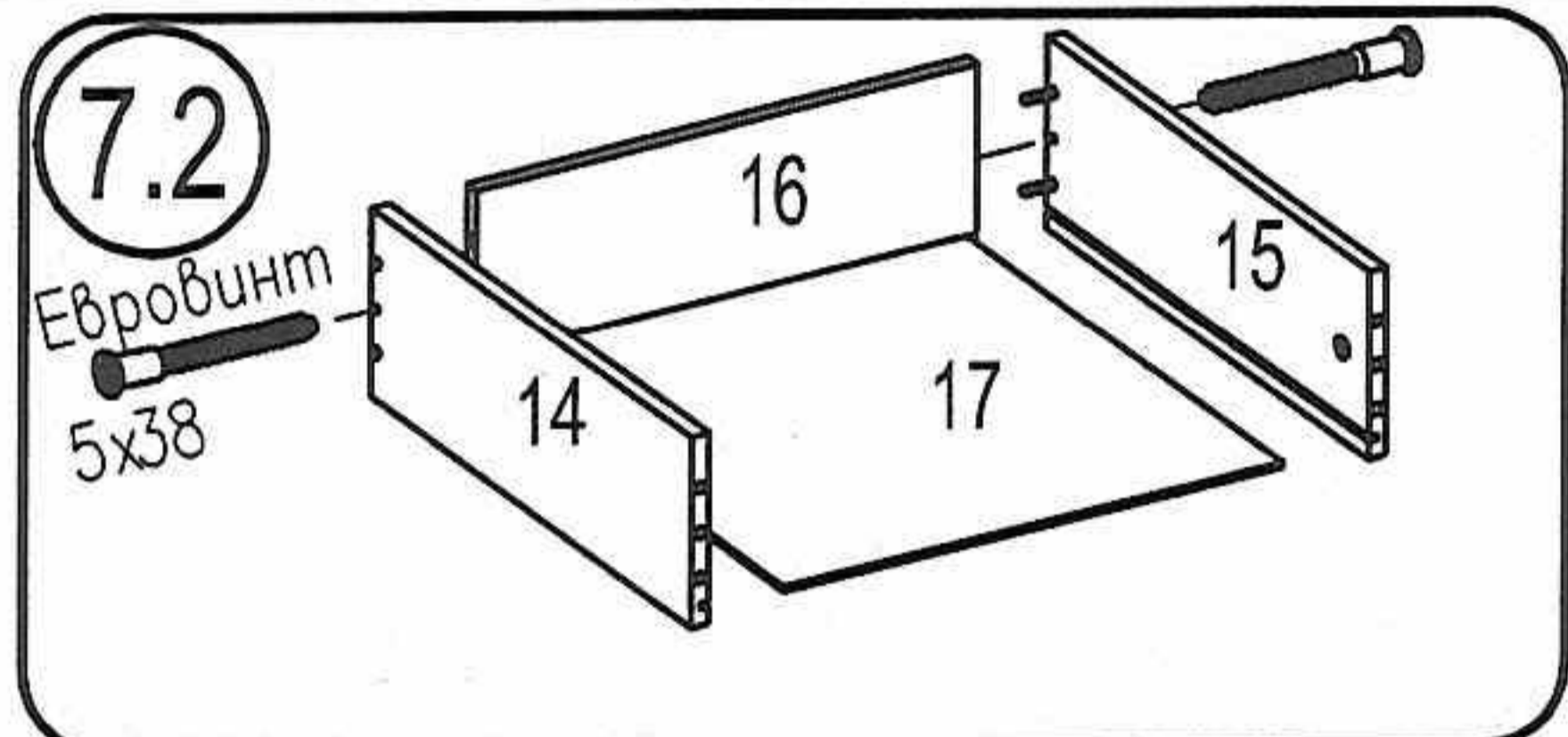
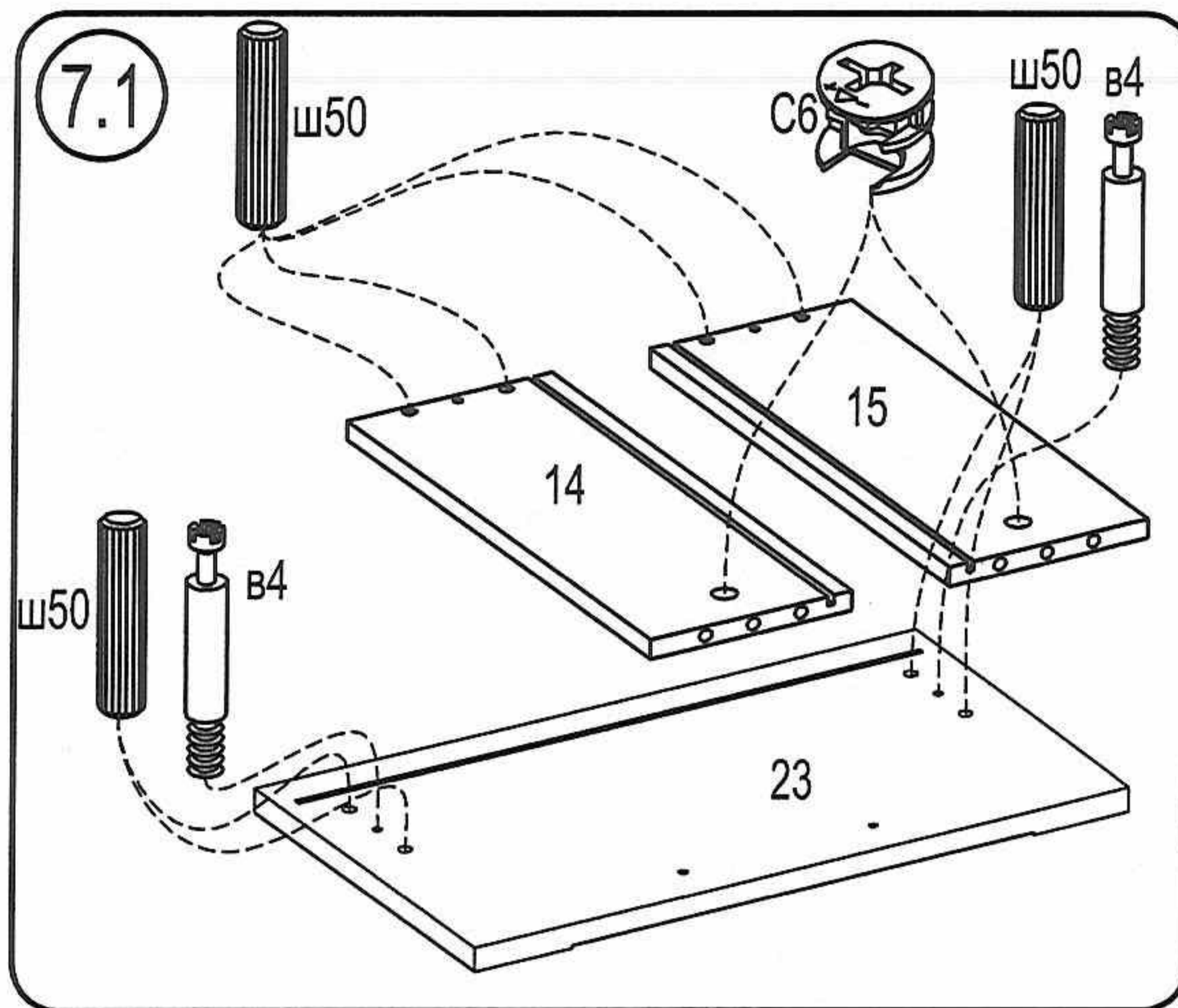


# 7 Сборка ящика для Вар.2,3

Фурнитуру на ящик смотри в упаковке ящика.

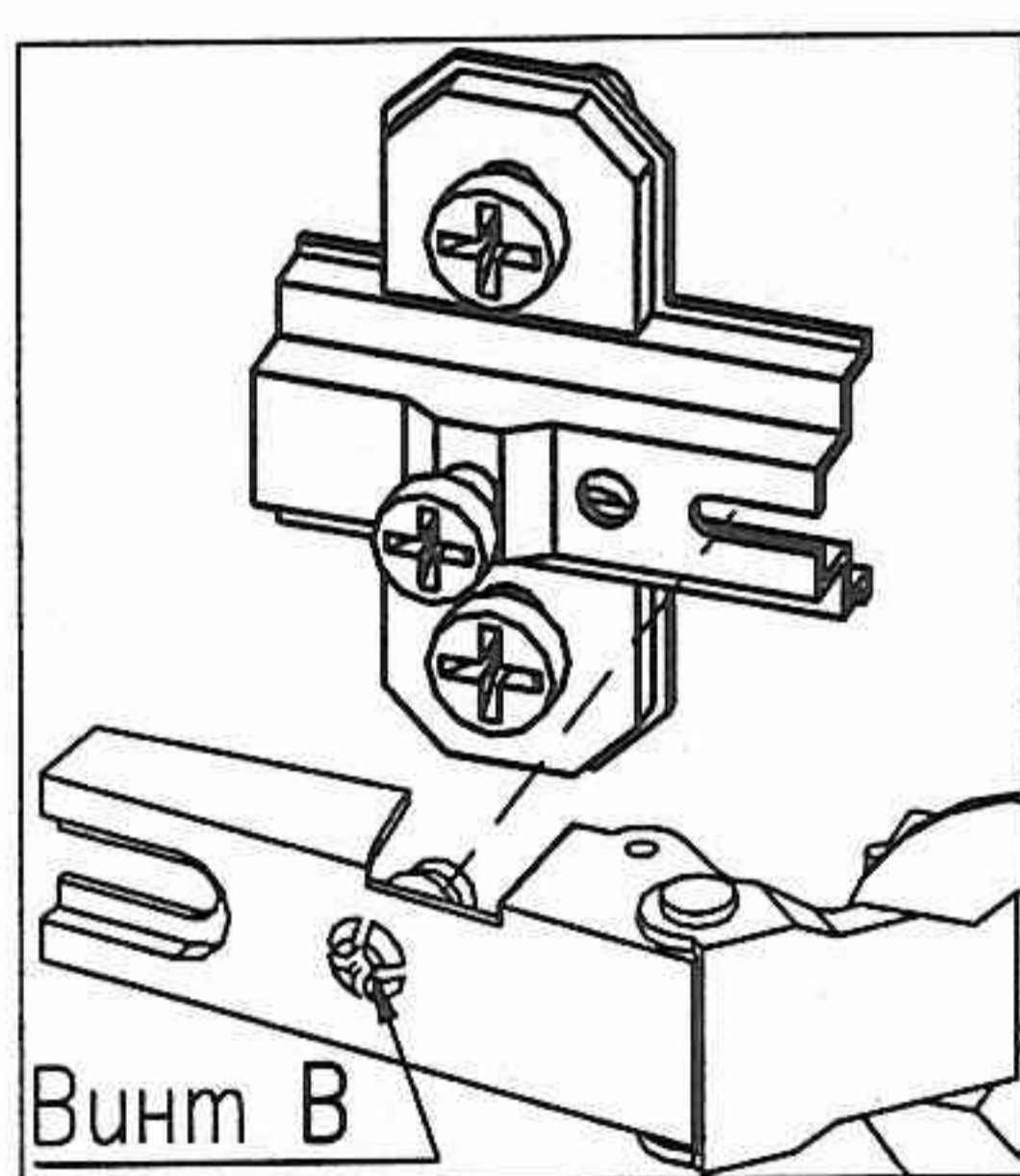
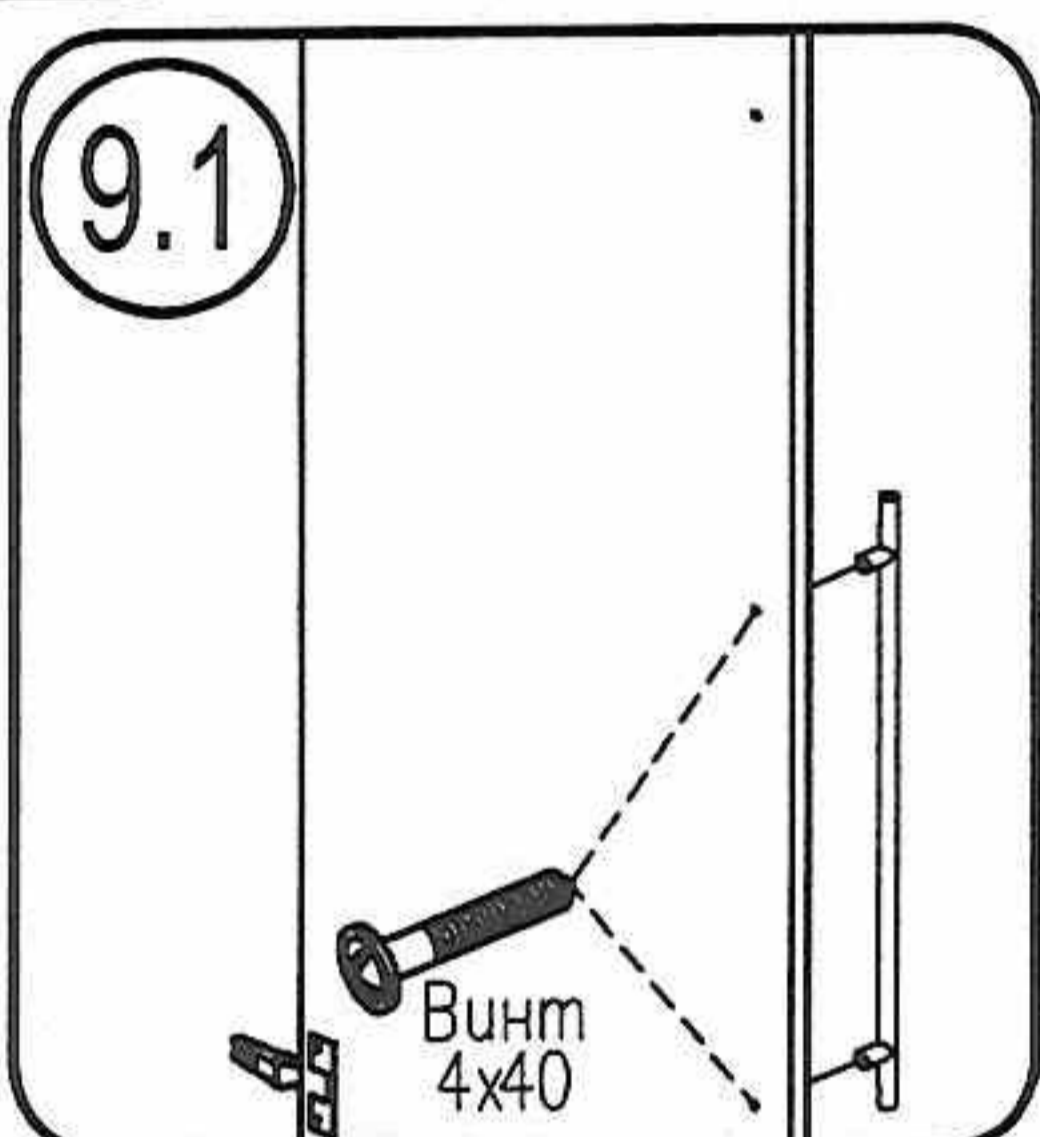
Шкант Ø8x30 Ш50 16 шт.	Стяжка эксцентрик 15/12D C6 4 шт.	Евровинт 6,3 x 9,5 8 шт.	Дюбель для стяжки эксцентр. В4 4 шт.	Евровинт 5x38 4 шт.	Саморез UB 3x10 KB В76 12 шт.	Амортизатор под стекло 4 шт.
Комплект направляющих L-400 2 компл.		Ручка-скоба DECORIS-U-008-128-G6 2 шт.			Винт 4x40 4 шт.	



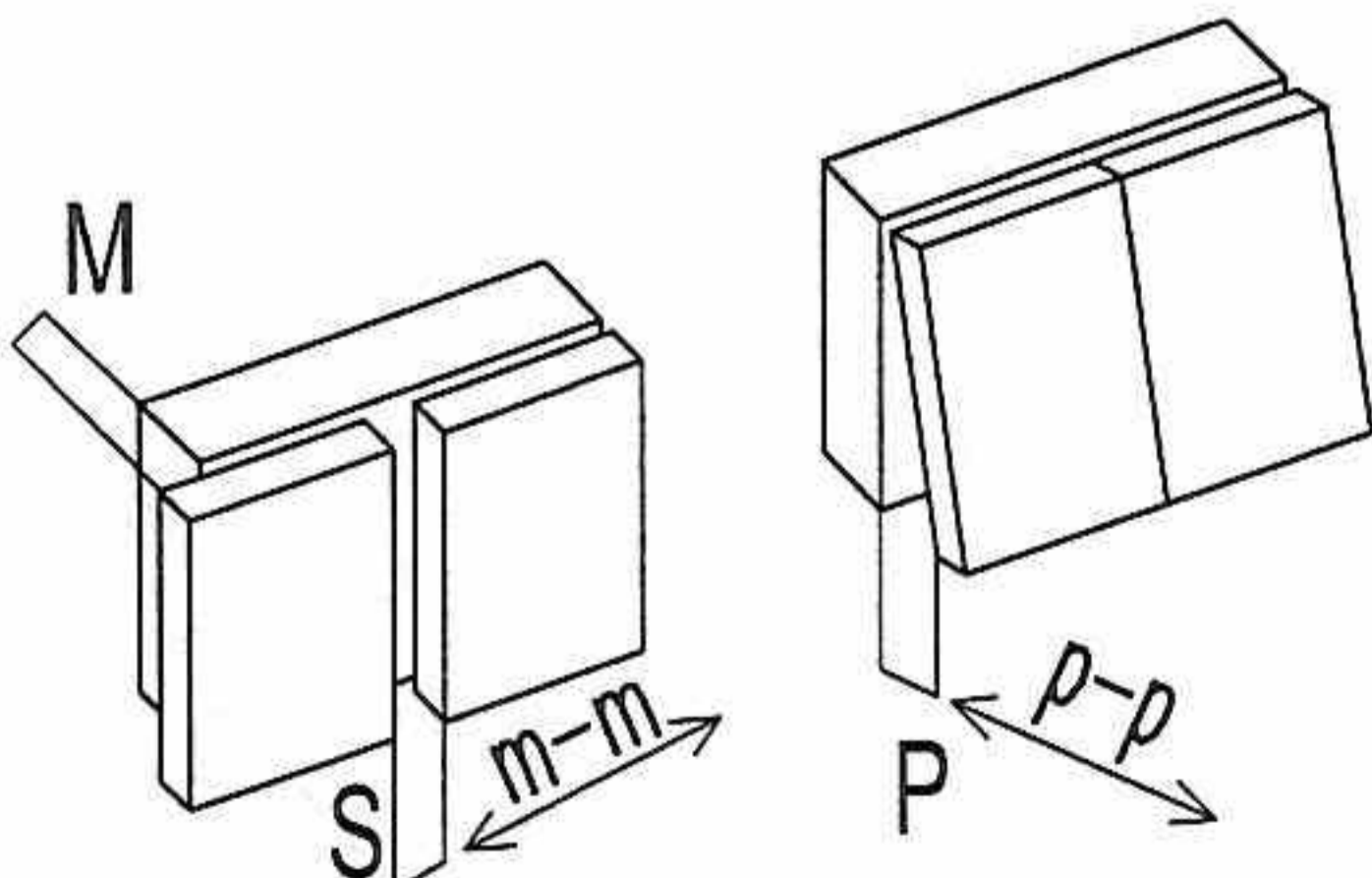
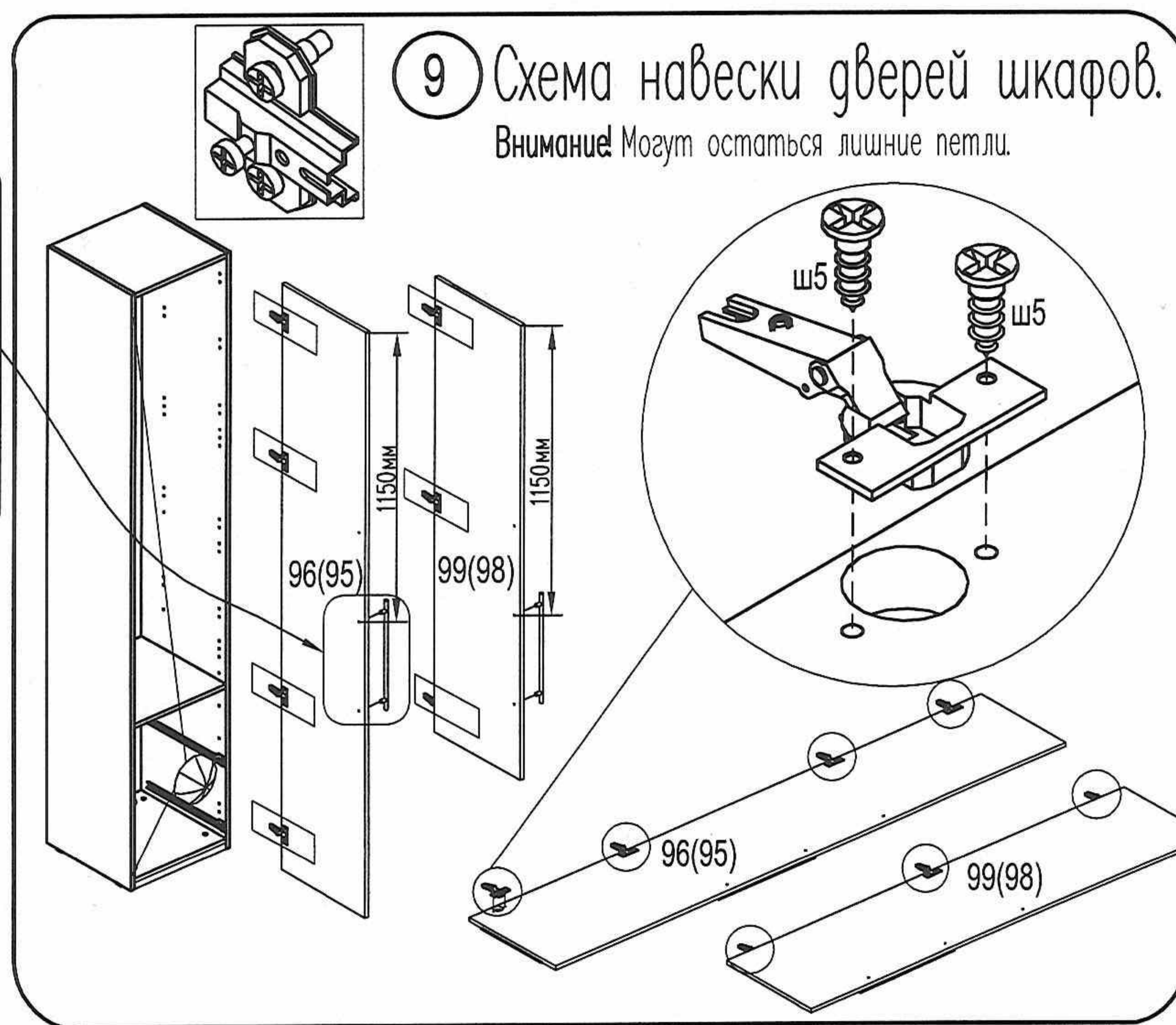
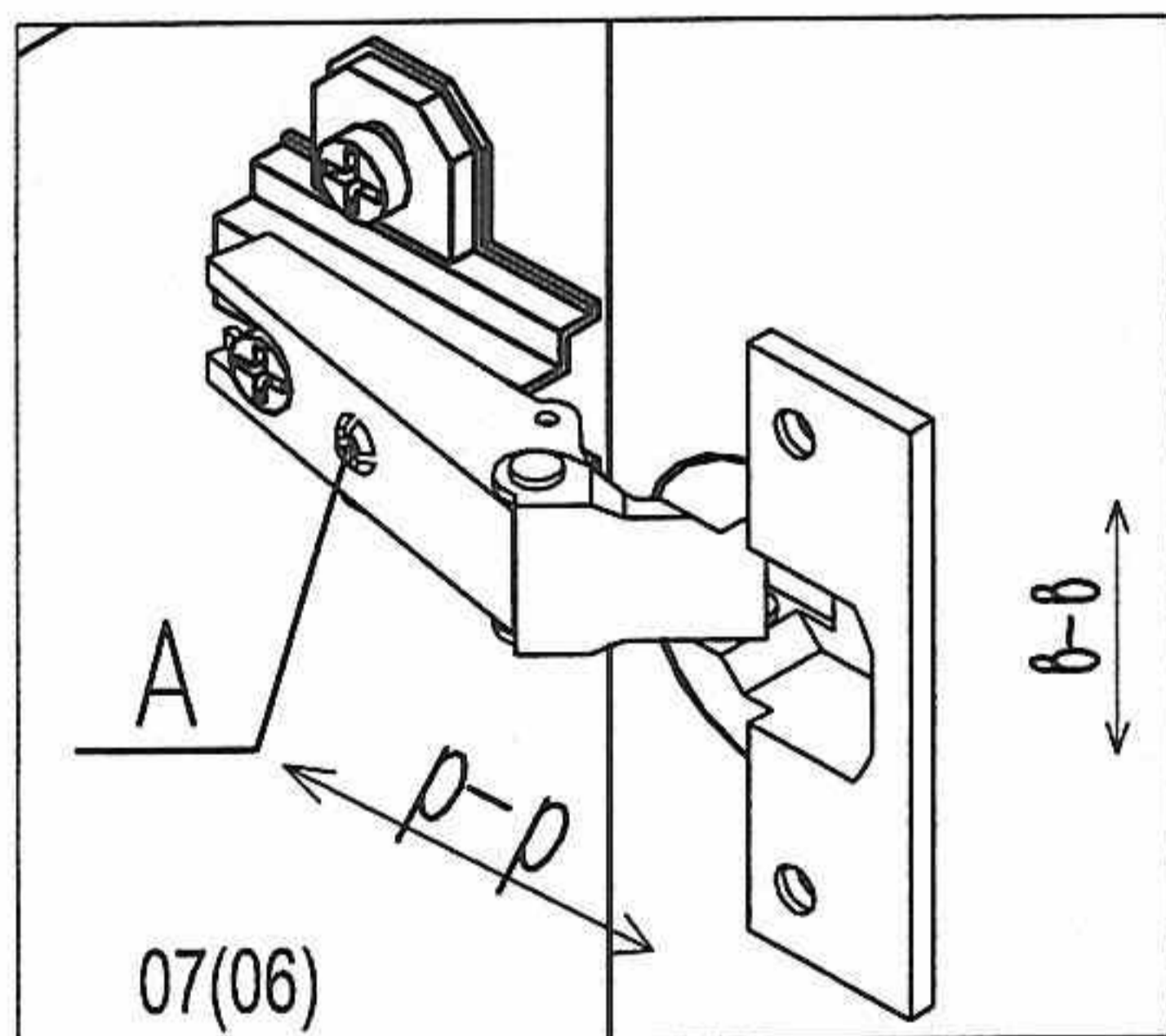
Установка ящика  
зафиксировать  
ящик на  
направляющих

# 9 Схема навески дверей шкафов.

Внимание! Могут остаться лишние петли.



Канавка винта В должна  
войти в паз планки

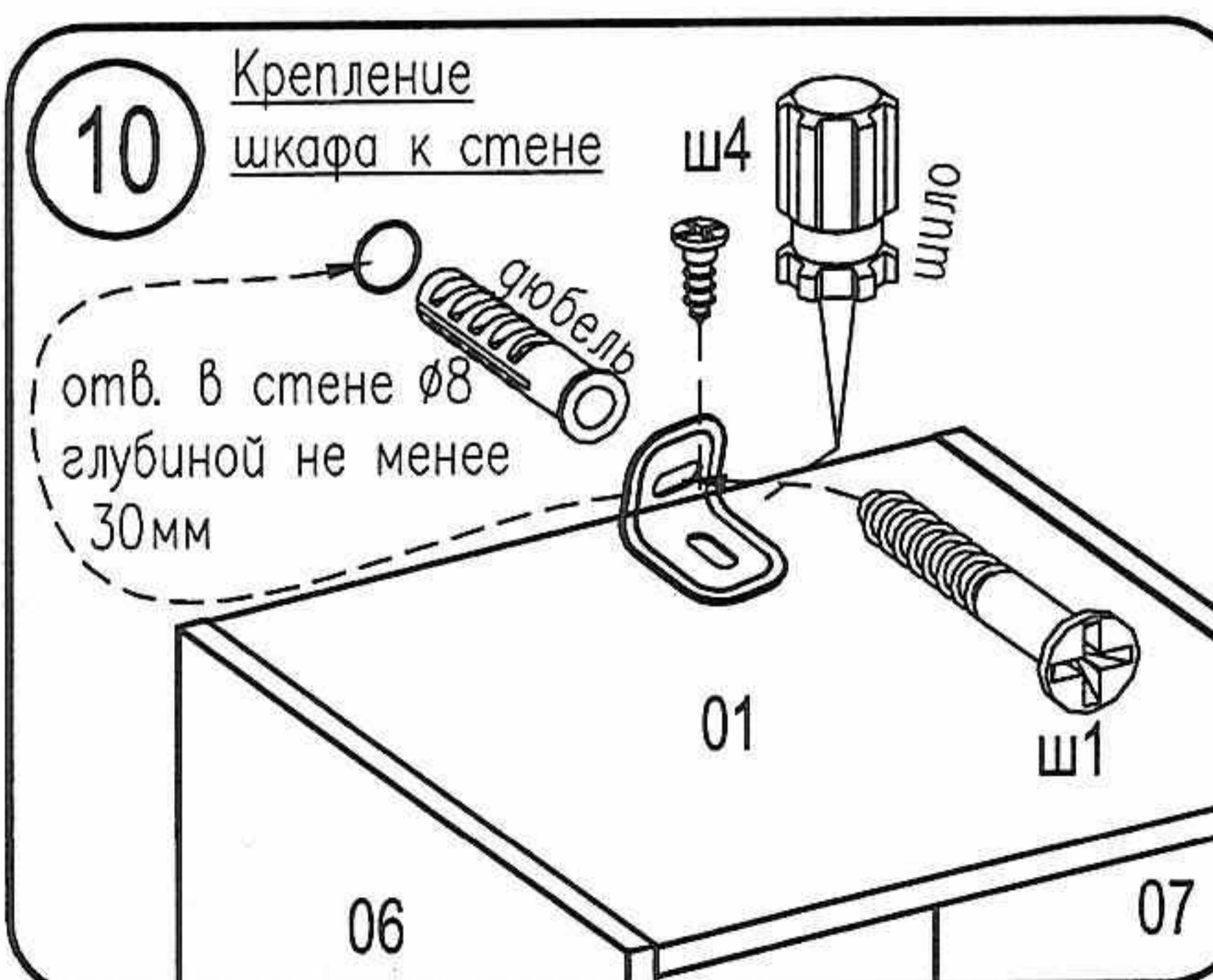


### Регулирование положения дверей по отношению к корпусу

\*Для изменения размера Р ослабить крепежный винт А, что дает возможность перемещения двери по стрелкам р-р

\*Для изменения размера М(С) используется регулировочный винт В при ослабленном винте А, что дает возможность перемещать дверь по стрелке m-m, после регулировки затянуть винт А

\*Для перемещения двери по стрелке B-B ослабить винты С.



# 12 Установите полки стеклянные YNA\*.